

# Universalmaschine/Universal Machine UM 44

- Zerkleinern
- Mischen
- Emulgieren
- Size Reduction
- Mixing
- Emulsifying



## Applikationsbeispiele:

- Mayonnaise
- Ketchup
- Dressings, Dips
- Baby Food
- Pralinenmassen
- Fischpasten

## Typical Applications:

- Mayonnaise
- Ketchup
- Dressings, Dips
- Baby Food
- Chocolate fillings
- Fish Plates

## Vorteile:

- Stabile Emulsionen
- Kurze Batchzeiten
- Homogene Mischung
- Gleichbleibende Produktqualität
- Bedienerfreundlichkeit
- Gute Reinigbarkeit

## Optionen:

- Schüssel mit Doppelmantel
- Folientastatur mit Timer
- Vakuumeinrichtung
- Zusätzliche Arbeitswerkzeuge

## Advantages:

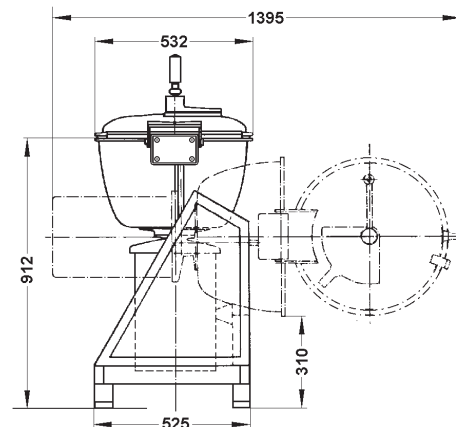
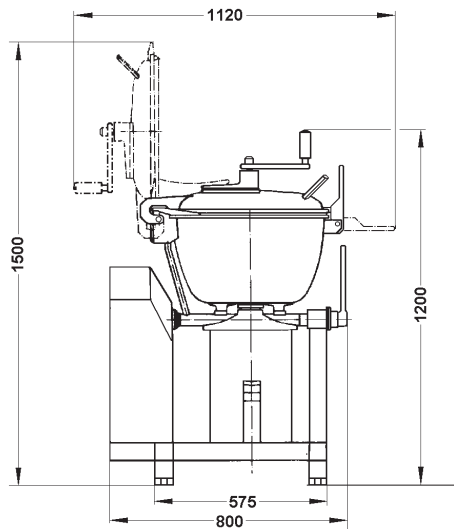
- Stable emulsions
- Short batch times
- Homogeneous mixing
- Constant product quality
- User-friendliness
- Easy to clean

## Options:

- Bowl with double jacket
- Soft touch keyboard with timer
- Vacuum unit
- Additional working tools

## Abmessungen/Dimensions UM 44:

lichte Höhe/overall height with lid open: 1500 mm



## Maschinendaten/Machine Data:

Schüsselinhalt	(l) ca.	45
Bowl capacity	(l) approx.	
Chargengröße je nach Produkt	l	6-32
Batch size depending on product		
Gewicht der Maschine netto	kg	150
Weight of the machine net		
Max. zulässige Betriebstemperatur Schüssel	°C (°F)	95/203
Max. permissible operating temperature bowl		
Max. zulässiger Betriebsunter-/Überdruck Schüssel	bar (PSI)	0.0/0.0
Max permissible operating excess pressure bowl		
Steuerspannung	V	24 DC
Control voltage		
Absicherung bei 400 V	A (träge)	35
Fuse protection	A (time-lag fuse)	

## Energiebedarf/Energy requirement:

Hauptmotor n = 1500/3000 U/min, rpm	kW	4.0/5.5
Main motor		
Betriebsspannung/Frequenz	V/Hz	400/50
Supply voltage/frequency		