

# Universalmaschine/Universal Machine UMC 5

- Emulgieren
- Emulsifying
- Suspendieren
- Suspensions
- Mischen von Feststoffen
- Mixing solids
- Granulieren
- Granulating



## Applikationsbeispiele:

- Pasten
- Emulsionen
- Gel
- Pulvermischungen
- Granulate

## Typical Applications:

- Such as pastes
- Ointments
- Gels
- Powdered mixtures
- Granules

## Vorteile:

- Stabile Emulsionen
- Kurze Batchzeiten
- Homogene Mischung
- Gleichbleibende Produktqualität
- Bedienerfreundlichkeit
- Gute Reinigbarkeit

## Optionen:

- Temperiergerät
- Vakuumpumpe
- Zusätzliche Arbeitswerkzeuge
- Edelstahl Deckel
- Transportflügel Edelstahl

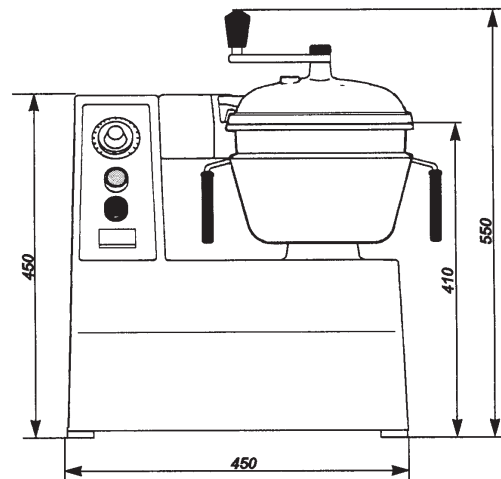
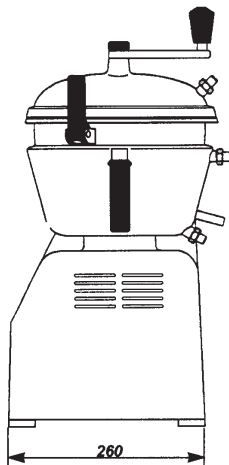
## Advantages:

- Stable emulsions
- Short batch times
- Homogeneous mixing
- Constant product quality
- User-friendliness
- Easy to clean

## Options:

- Heating device
- Vacuum pump
- Additional working tools
- Cover stainless steel
- Mixing baffle stainless steel

## Abmessungen/Dimensions UMC 5:



## Maschinendaten/Machine Data:

Schüsselinhalt	(l) ca.	5
Bowl capacity	(l) approx.	
Chargengröße je nach Produkt	l	0,5-3
Batch size depending on product		
Gewicht der Maschine netto	kg	28
Weight of the machine net		
Max. zulässige Betriebstemperatur Schüssel	°C (°F)	95/203
Max. permissible operating temperature bowl		
Max. zulässiger Betriebsunter-/Überdruck Schüssel	bar (PSI)	-1/0.0
Max permissible operating excess pressure bowl		
Steuerspannung	V	24 DC
Control voltage		
Absicherung bei 400 V	A (träge)	10
Fuse protection	A (time-lag fuse)	

## Energiebedarf/Energy requirement:

Hauptmotor n = 300 - /3000 U/min, rpm	kW	0,75
Main motor		
Betriebsspannung/Frequenz	V/Hz	240/50/60
Supply voltage/frequency		